

Nové elektronické transformátory a předřadníky s novou funkcí firmy TridonicAtco

Ing. Jaromír Hříbal, Schäfer a Sýkora s. r. o.

Od prosince 2008 nabízí firma TridonicAtco svou jedinečnou funkci corridor také pro digitálně stmívatelné transformátory TEone4all 105 V·A a 150 V·A. Použití přístroje s touto funkcí je vhodné především v prostorách, kde je třeba zajišťovat osvětlení 24 hodin denně. Použití transformátorů s uvedenou funkcí spoří energii a náklady. Náklady na jejich pořízení se mohou, podle cen energie, amortizovat již během dvou let. Další novinkou jsou zářivkové předřadníky PCA T5 EXCEL one4all Ip x!tec s funkcí plugADDRESSING.

Transformátory s funkcí corridor

Jde o stejnou funkci, kterou vybavila firma TridonicAtco stmívatelné elektronické předřadníky v roce 2007 (informoval článek v č. 4/2007 časopisu Světlo). Přístroje s touto funkcí jsou ovládány pomocí připojeného čidla pohybu. Nejde ale o prosté zapnutí a vypnutí, ale v přístrojích je implementováno několik užitečných vlastností, které zde budou připomenuty.

Funkce corridor, kterou v současné době nabízí jediná firma, TridonicAtco, je optimální řešení pro prostory, jež je třeba nepřetržitě osvětlovat umělým osvětlením. Ve všech prostorách, jako jsou nemocnice, hotely a jiné veřejné budovy, pomáhá tato funkce zajistit potřebné osvětlení a přitom je kombinuje s úsporami energie a nákladů. Navíc zvyšuje míru bezpečnosti, neboť nikde nenastane okamžitě tma, hladina osvětlení se vždy snižuje postupně.

Transformátory (obr. 1) jsou řízeny prostřednictvím připojených běžných čidel pohybu. Jestliže čidlo zaznamená pohyb, transformátor okamžitě rozsvítí připojené zdroje na požadovanou hodnotu. Je-li prostor bez osob, zdroje se setmí na nastavenou hodnotu, a tím sníží spotřeba elektrické energie. Kromě hodnot předem nastavených ve výrobě lze individuálně přeprogramovat maximální a minimální hodnoty, stejně jako časy, které určují dobu přechodu z maximální hodnoty na minimální, popř. je možné nastavit zpoždění do úplného vypnutí. Teoreticky lze na jedno čidlo připojit libovolné množství předřadníků nebo jeden transformátor ovládat libovolným počtem čidel. Anebo něco



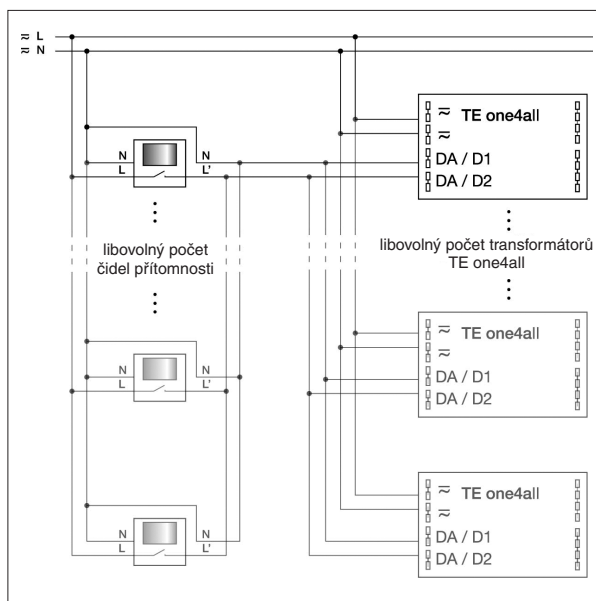
Obr. 1. Transformátor TE 0105 one4all sc B s funkcí corridor

mezi tím. Příklad zapojení ukazuje schéma na obr. 2.

Dlouhé chodby nebo schodiště mohou být úsporně osvětleny. Pouze v používaných částech se světlo rozsvítí, zbylé části soustavy setrvávají na minimální hodnotě. Na tyto hodnoty se setmí svítidla poté, co se prostory vyprázdní.

Vícenáklady takové instalace nejsou vysoké. Zahrnují rozdíl ceny obvyklých transformátorů a transformátorů s funkcí corridor. K tomu je třeba připočítat částku za zakoupení a instalaci běžných čidel pohybu, obsahujících přepínací kontakt.

Nové transformátory jsou kompatibilní s ostatními řídicími moduly firmy TridonicAtco. Je možné je také ovládat tlačítkem, signálem DSI nebo DALI. Lze k nim připojit všechny běžné žárovky na malé napětí (12 V).



Obr. 2. Schéma zapojení transformátorů TE 0105 one4all sc B

Předřadníky PCA T5 EXCEL one4all Ip x!tec s funkcí plugADDRESSING

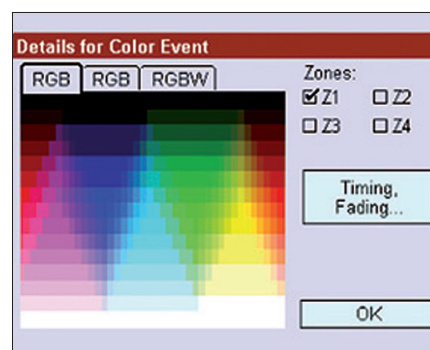
Snadné a rychlé připojení prosvětlovací soustavy velkých barevných ploch včetně uvedení osvětlení do provozu bývá často pouze přáním. Avšak za použití přístrojů PCA T5 EXCEL one4all Ip x!tec (obr. 3) a speciálních zástrček – „plugů“ od firmy Tridoni-



Obr. 3. PCA T5 EXCEL one4all Ip x!tec s funkcí plugADDRESSING

podle vestavěného kalendáře jsou okamžitě k dispozici.

Ale také jiné, levnější cesty – pomocí tlačítek a skupinových ovladačů DALI GC a scénických modulů DALI SC, vedou k cíli. I s těmito komponentami je možné určovat jednotlivé světelné situace, aniž by bylo třeba systém adresovat, popř. softwarově konfigurovat. Při spouštění sekvencí v systému je možné použít modul DALI SQM.



Obr. 5. Dotykový DALI x-touch panel

cAtco tomu tak skutečně může být. Právě při prosvětlování velkých barevných ploch lze s touto technikou výrazně snížit náročnost seskupování přístrojů podle jednotlivých barev.

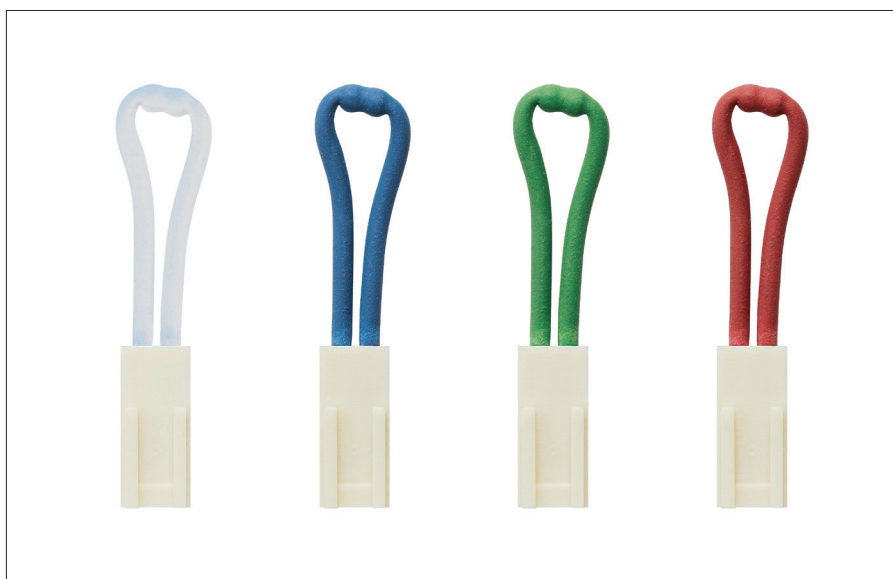
Úkolem vývoje těchto přístrojů bylo snížit pracnost. Inscenace s barevným světlem jsou nyní moderní. Mění se barvy na stěnách výstavních stánků lákají nové zákazníky, barevně podsvícené skleněné stěny v barech mají nastolit příjemnou náladu.

Řešení spočívá v komponentě nazvané „plug“ (zástrčka). K dispozici jsou tři „plugs“ pro tři základní barvy a „plug“ pro bílou barvu (obr. 4). V každém z „plugů“ je vestavěn rezistor určité hodnoty. Po umístění „plugů“ do rozhraní smart v předřadnicích se automaticky vytvoří jednotlivé skupiny DALI seskupením přístrojů se stejným „plugem“. Příslušnost k jednotlivým barvám určují „plugs“ a není nutná adrese. Znamená to tedy, že do rozhraní smart předřadníku, na který je připojena červená trubice, se zasune „plug“ v červené barvě (obr. 3). A stejně se postupuje u ostatních barev. Takto se také zjednodušuje případná výměna vadných přístrojů.

Manipulace s „plugs“ je velmi snadná. Jde pouze o jednoduché zasunutí podle hesla „rychle a účinně“.

Uvedení do provozu

Také při připojení na řídicí a ovládací panely x-touchPANEL, popř. x-touchBOX, se uživatel přesvědčí, že systém



Obr. 4. Zástrčky („plug“) pro předřadníky PCA T5 EXCEL one4all Ip x!tec

plugADDRESSING má mnoho předností. K připojení všech přístrojů a světel různých použitých barev, včetně bílé, je zapotřebí pouze jeden kanál. Rovněž není zapotřebí obvyklá restrikce u obvodů DALI, ve kterých je možné pracovat s maximálně 64 adresami (přístroji). Při adresování za využití „plugu“ není počet připojených přístrojů teoreticky omezen a proudový limit obvodu DALI je možné překonat použitím přístroje DALI-Repeater. Je-li u přístrojů x-touchPANEL nebo x-touchBOX zvolen jako pracovní modus plugADDRESSING, není nutná žádná další konfigurace. Scény, sekvence a průběhy řízené

A nemusí to být vždy pouze při míchání barev. Při každé aplikaci systému DALI s digitálně stmívatelnými předřadníky PCA EXCEL x!tec, u které je nutné svítidla shromáždit do maximálně čtyř skupin a kterou je třeba rychle zprovoznit a snadno ovládat, lze použít adresování s využitím „plugů“.

Jednoduchost a malá pracnost jsou hlavní přednosti adresování za použití „plugu“ (plugADDRESSING). Přístroje PCA EXCEL se propojí do jedné smyčky, umístí se „plugs“ a zvolí se ovládání. Prosté a snadné.

