



Barvy světla a vlastnosti podání barev zářivek podle DIN 5035 pro zářivky OSRAM DULUX® s integrovaným předřadníkem




Barvy světla a vlastnosti podání barev zářivek podle DIN 5035 pro zářivky OSRAM DULUX® s integrovaným předřadníkem

				
Stupeň 1	1 B	840 LUMILUX®	827 LUMILUX®	825 LUMILUX®
velmi dobré	R _a 80 ... 89	studená bílá	teplá bílá	teplé příjemné světlo
dobré		4000 K	2700 K	2500 K



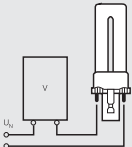
Barvy světla a vlastnosti podání barev zářivek podle DIN 5035 pro zářivky OSRAM DULUX® s nástrčnou patičí

Barvy světla a vlastnosti podání barev zářivek podle DIN 5035 pro zářivky OSRAM DULUX® s nástrčnou patičí

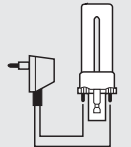
				
Stupeň 1	1 A	954 LUMILUX® DE LUXE	940 LUMILUX® DE LUXE	930 LUMILUX® DE LUXE
velmi dobré	R _a 90 ... 99	denní světlo	studená bílá	teplá bílá
dobré		5400 K	4000 K	3000 K
	1 B	865 LUMILUX®	840 LUMILUX®	835 LUMILUX®
	R _a 80 ... 89	studené denní světlo	studená bílá	bílá
		6500 K	4000 K	3500 K
				830 LUMILUX® teplá bílá 3000 K
				827 LUMILUX® INTERNA® 2700 K

Vysvětlení označení barev světla viz str. 5.33.

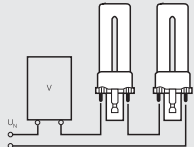
Schématu zapojení konvenčních předřadníků



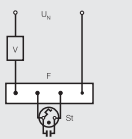
1
Jednotlivé zapojení s předřadníkem
OSRAM DULUX® S 5 W, 7 W, 9 W, 11 W
OSRAM DULUX® D 10 W, 13 W, 18 W, 26 W
OSRAM DULUX® D ES 16 W, 23 W
OSRAM DULUX® T 13 W, 18 W, 26 W



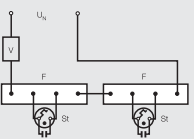
2
Jednotlivé zapojení s nástrčným předřadníkem
OSRAM DULUX® S 5 W, 7 W, 9 W, 11 W
OSRAM DULUX® D 10 W, 13 W
OSRAM DULUX® T 13 W



3
Sériové zapojení s předřadníkem
OSRAM DULUX® S 5 W, 7 W, 9 W



4
Jednotlivé zapojení se startérem St 111 nebo DEOS® St 171
OSRAM DULUX® L 18 W, 24 W, 36 W
OSRAM DULUX® L 18 W SP, 24 W SP, 36 W SP
OSRAM DULUX® F 18 W, 24 W, 36 W



5
Sériové zapojení při 230 V pouze se startérem St 151
OSRAM DULUX® L 18 W
OSRAM DULUX® L 18 W SP
OSRAM DULUX® F 18 W

F = čtyřkolíková objímka
St = startér
UN = síťové napětí
V = předřadník

Schématu zapojení pro VF provoz viz kapitola 11.

Poznámka k zářivkám OSRAM DULUX® s integrovaným předřadníkem

Všechny zářivky OSRAM DULUX® s integrovaným předřadníkem jsou určeny pro evropské napětí 220–240 V a proto nejsou vhodné pro provoz na stejnosměrné napětí. Výjimky jsou vyloučeny.

