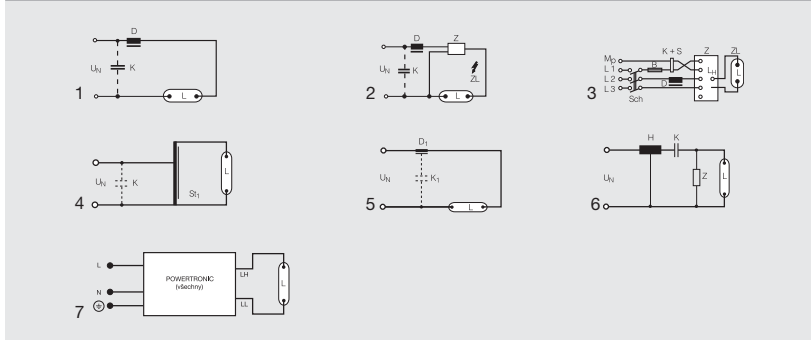


Schémat zapojení

Schémat zapojení Typové přiřazení schémat zapojení viz tabulky na stranách 6.45 až 6.51



B = pojistka 6 A
pomalá

D = tlumivka

D1 = tlumivka
s vývodem

K = kompenzační
kondenzátor

K1 = kompenzační
a zapalovací kon-
denzátor 5 mF

K+S = krátkodobý
spínač a stykač

L = výbojka

LH = síťová
přípojka

Mp = nulový vodič

H = hybridní předřadník

Sch = spínač

St = vysokoimpedanční
transformátor

UN = síťové napětí

(při 2000 W
a 3500 W =
400 V~)

Z = nainstalujte
zapalovač v blízkos-
ti výbojky

ZL = vysokofrekvenční
zapalovací vedení
ke kontaktu výbojky

U sítí s nulovým vodičem musí být tlumivka nainsta-
lována v přívodu pod napětím.

Pro bezpečné a bezporuchové zapalování je nutné
používat zapalovač určený pro příslušný typ výbojky.
Elektronické předřadníky POWERTRONIC® pro
vysokotlaké výbojky HCl®, HQL® a NAV® viz kapi-
tola 11.

Tlumivky, objímky, kondenzátory, vysokoimpedanční
transformátory a zapalovače dodávají podniky elekt-
rotechnického průmyslu.

