

# modularDIM

## Digitální systém řízení osvětlení pro systém DSI

jednoduchý na obsluhu, účinný a flexibilně rozšiřitelný



a world of bright ideas®

TRIDONIC.ATCO

# Flexibilní s perfektním řízením modularDIM

**Se svými variabilními řídicími moduly modularDIM zúročuje TridonicAtco svou dlouholetou zkušenost s technologií DSI. Pokroková řešení řízení osvětlení s modularDIM se vyznačují jednoduchou instalací, možností flexibilního rozšíření a perfektní kvalitou.**

Kromě toho se systém jednoduše obsluhuje, prezentuje se výborným poměrem mezi užitnou hodnotou a cenou a je lehce rozšiřitelný. S modularDIM lze připravit vždy řešení odpovídající konkrétnímu zadání, které lze při rostoucích požadavcích přizpůsobit požadovaným potřebám. Ideálními „partnery“ pro tyto úkoly jsou stmívatelné předřadné přístroje PCA EXCEL one4all PCA ECO.

Řídicí modul modularDIM, který je určen pro montáž do rozvaděčů, je díky své možnosti volby napájecího napětí vhodný pro celosvětový trh. Tím vzniká celosvětový potenciál pro nová, dynamická řešení světelných projektů. Komponenty z řady modularDIM se do funkčních celků sestavují dle jednotlivých řešení. K řízení až tří skupin svítidel nám postačuje základní modul. Pokud chceme ještě ukládat světelné scény, musíme připojit ještě modul modularDIM SC. Toto lze provést i dodatečně.

Se základním modulem modularDIM BASIC je možno řídit tři skupiny svítidel jednotlivě nebo společně. Aby bylo docíleno ještě vyšších úspor energie, je možno na modul modularDIM BASIC připojit pohybové čidlo.

Modul pro scény modularDIM SC umožňuje uložit až čtyři světelné scény. Modul denního osvětlení modularDIM DM umožňuje naprogramovat závislost umělého osvětlení na denním osvětlení pro všechny tři kanály. Tyto moduly modularDIM od firmy TridonicAtco, které jsou vybaveny technologií DSI, nám nabízejí nejlepší možnosti pro perfektní řízení osvětlení. Jednoduchou instalací a výborným poměr cena-výkon.

Navíc je pomocí technologie iX (intelligent extension) již nyní připraveno i budoucí rozšíření systému.



## Typické aplikace:

- Kanceláře
- Školy
- Tělocvičny
- Prodejny
- Supermarkety
- Výrobní haly
- Skladové haly

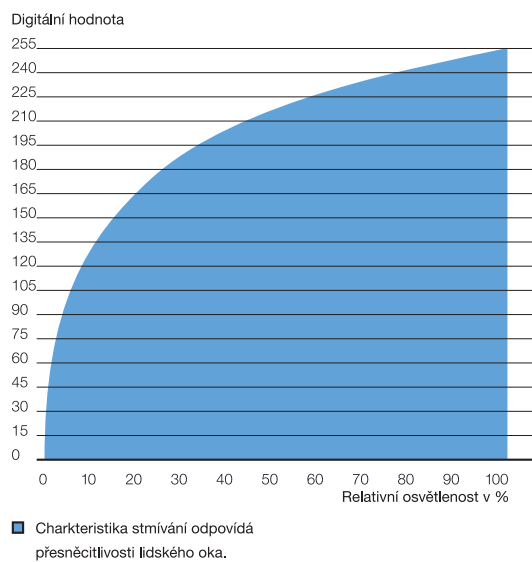


## Perfektní kvalita osvětlení

Člověk přijímá asi 80 % všech informací zrakem. Světlo nám umožňuje vidět. Čím lépe je osvětlovací soustava na tu či onu situaci navržena, tím lépe mohou být informace přijímány, pocity a nálady prožívány.

S pomocí modularDIM lze různé světelné zdroje digitálně a tedy přesně stmívat. modularDIM je tudíž předpokladem pro optimální osvětlení a pro individuálně, dle potřeb, nastavenou osvětlenost. Digitální předřadníky a transformátory TridonicAtco jsou vybaveny logaritmickou charakteristikou stmívání, která je přizpůsobena citlivosti lidského oka.

## Stmívací charakteristika



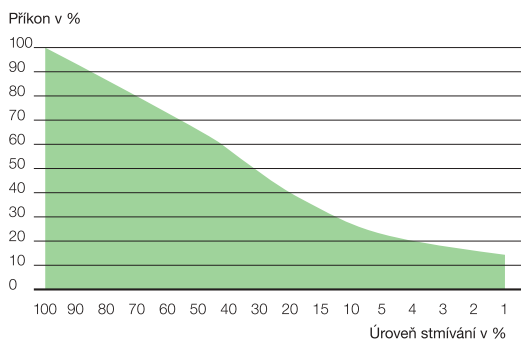
Lidské oko je v oblasti od 0 % do 10 % osvětlenosti velmi citlivé, nepravidelné nebo skokové změny jsou vnímány nepříjemně stejně jako lineární změny. Jedinečná digitální koncepce se svou logaritmickou křivkou mají za následek bezvadný průběh nárůstu osvětlenosti od 1 % do 100 %. Společně s přesnými digitálními řídicími jednotkami modularDIM jsou předřadné přístroje PCA a elektronické transformátory TCL technickým základem pro perfektní osvětlení.



## Hospodárnost a kvalita

Se systémem modularDIM je možno uspořit až 75 % energie. Na této velké úspoře se podílejí: vysoká provozní účinnost světelných zdrojů, nízká vlastní spotřeba předřadných přístrojů, možnost řídit osvětlenost v závislosti na denním osvětlení a možnost připojení pohybového čidla. Použití kvalitní součástkové základny je zárukou vysoké spolehlivosti a dlouhé doby života jednotek modularDIM.

## Úspora energie u digitálně stmívatelných předřadníků



## Možné úspory s modularDIM

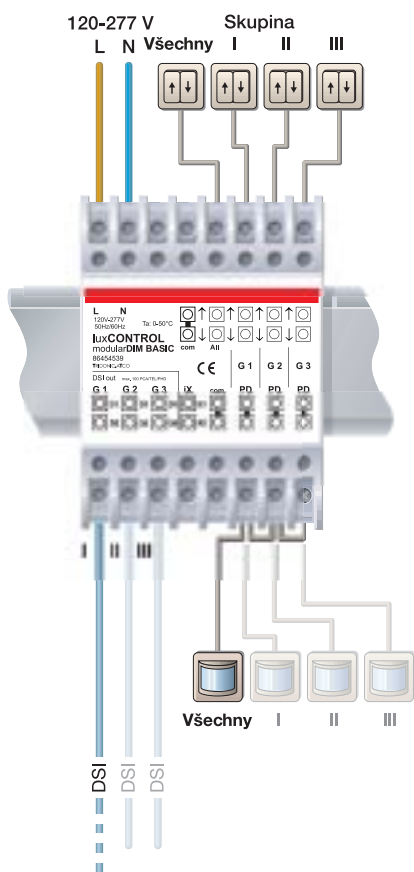
Ruční stmívání	Spínání pomocí pohybového čidla	Spínání a stmívání na základě denního osvětlení	Ruční stmívání-pohybové čidlo-řízení na základě denního osvětlení
AŽ -25 %	AŽ -50 %	AŽ -60 %	AŽ -75 %

## Ruční stmívání a spínání

### Spínání na základě pohybového čidla

#### modularDIM BASIC

- Základní modul pro ruční stmívání a spínání 3 nezávislých skupin DSI
- Na jeden výstupní kanál je možno připojit až 100 předřadníků
- Rozsah napětí 120 V až 277 V (UVI: universal input voltage)
- Vstupy pohybových čidel pro spínání každé skupiny
- Možno připojit běžná tlačítka (SELV-Bezpečné malé napětí)



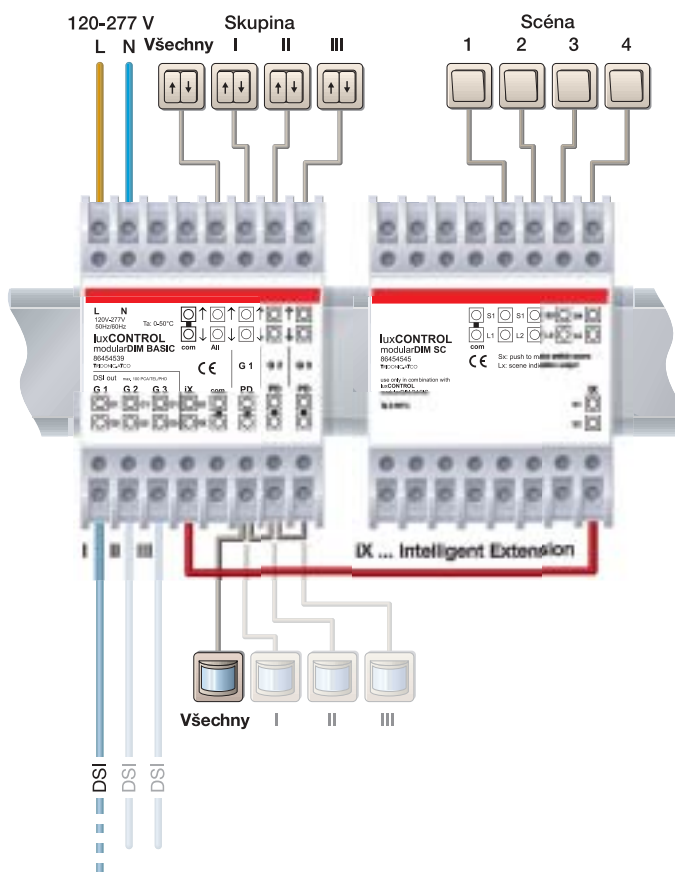
## Řízení scén

### Ruční stmívání a spínání

### Spínání na základě pohybového čidla

#### modularDIM SC

- Připojitelný modul pro řízení scén
- 4 scény mohou být uloženy a vyvolány
- nepotřebuje síťové napětí, přenos dat a napájení přes iX rozhraní
- Možno připojit běžná tlačítka (SELV-Bezpečné malé napětí)



PCA EXCEL one4all

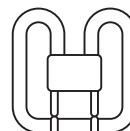
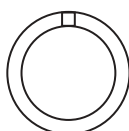
PCA EXCEL one4all

PCA EXCEL one4all

PCA ECO

PCA ECO

PCA ECO PCA



## Řízení denní

### Ruční

### Spínání pohybového

#### modula

- Rozšíření denního
- Jednoduché osvětlení
- Nepotřebuje napájení
- Zap. a připoj

#### 120-277 V



PCA

## Řízení na základě denního osvětlení

### Manuální stmívání a spínání

### Spínání na základě pohybového čidla

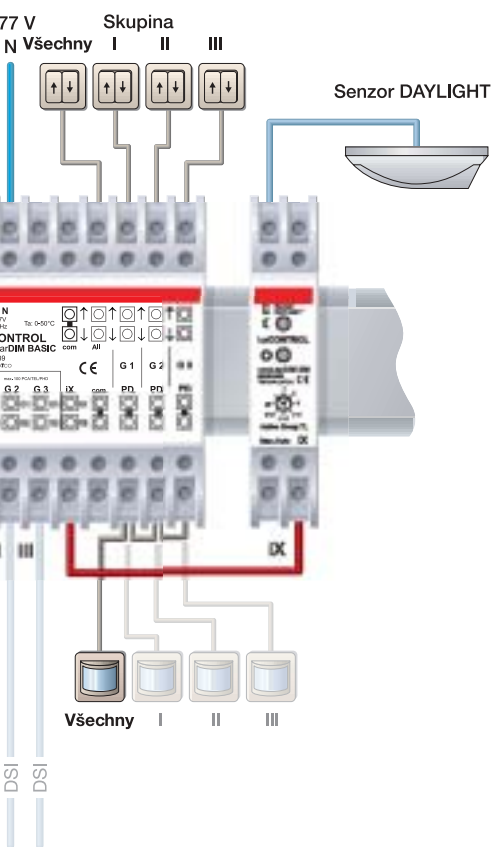
#### Modulární DIM DM

rozšiřující modul pro řízení na základě denního osvětlení

jednoduché programování křivek denního osvětlení pro každou skupinu

nepotřebuje síťové napětí, přenos dat a napájení přes iX rozhraní

zap. a vypnutí funkce běžným vypínačem, připojuje se do svorky Man/Auto

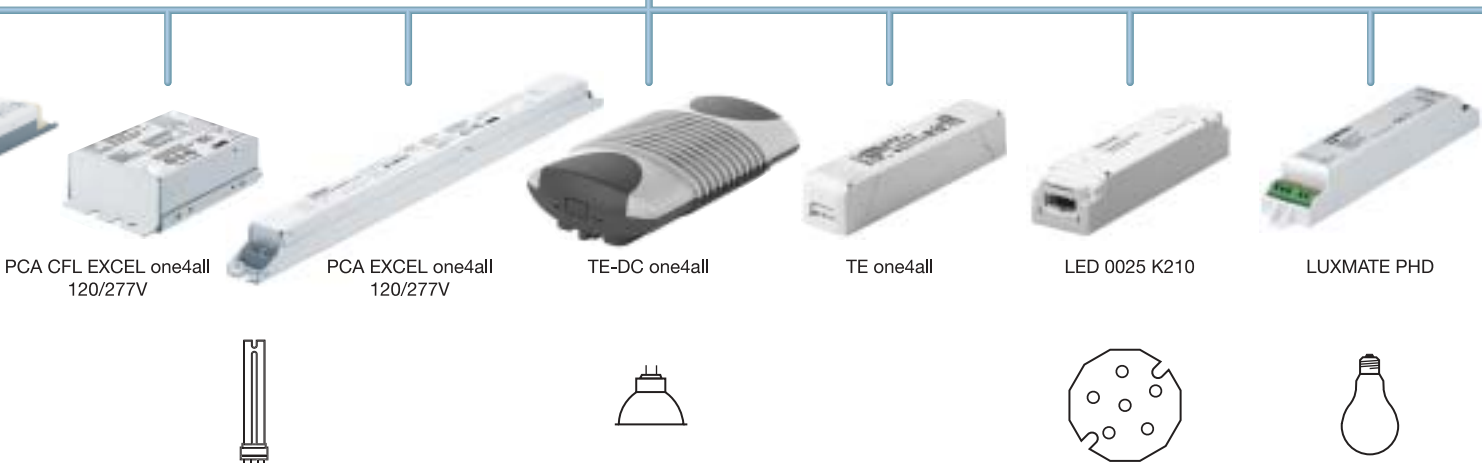
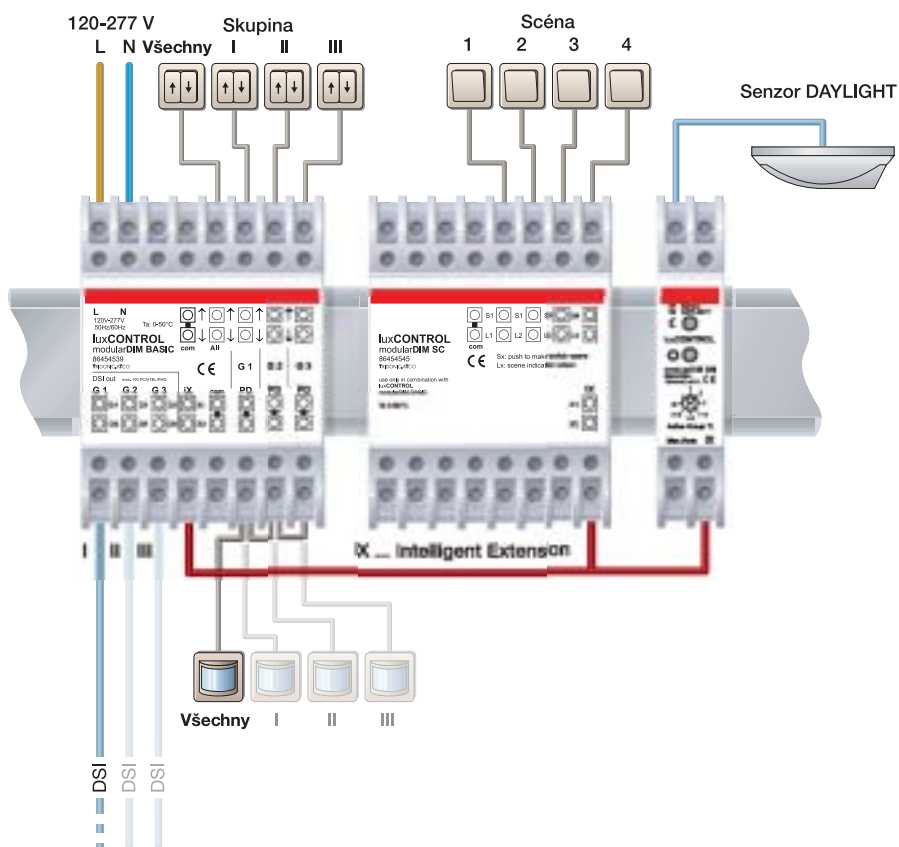


## Řízení na základě denního osvětlení

### Řízení scén

### Ruční stmívání a spínání

### Spínání na základě pohybového čidla



# Jednotky modularDIM

## modularDIM BASIC

**Řízení tří kanálů pomocí jednoduchých tlačítek anebo dvoutlačítek popř. pomocí pohybového čidla, napájení přes modularDIM**



Základním modulem rodiny modularDIM je modul modularDIM BASIC. Pohodlně umožňuje řídit tři výstupní kanály a to buď zvlášť anebo dohromady. Jednoduché uvedení do provozu, neboť není potřeba nic programovat. Paralelní připojení více tlačítek umožňuje pohodlné spínání a stmívání soustavy z více míst. Navíc slouží modul jako centrální zdroj energie pro všechny ostatní moduly.

## modularDIM SC

**Modul pro nezávislé řízení 4 scén**



Rozšiřující modul systému modularDIM, který zajišťuje vytváření, ukládání a vyvolávání světelných scén v modulu modularDIM BASIC. Na vstupy pro tlačítka je přivedeno napětí SELV a tudíž mohou být použita napětím SELV a mohou být osazeny běžnými tlačítky.

### iX-Technologie

Rozhraní iX (intelligent extension) zabezpečuje jednoduchou rozšiřitelnost a flexibilitu. Moduly s rozhraním iX komunikují s modulem modularDIM BASIC přes toto rozhraní a umožňují tudíž kdykoliv rozšíření systému. Modulům modularDIM SC a modularDIM DM zajišťuje toto rozhraní zároveň napájení a tudíž tyto moduly nejsou připojeny na síťové napětí. Další moduly s rozhraním iX a novými funkcemi se již dnes plánují a tím je zajištěna budoucnost konceptu modularDIM.



## modularDIM DM

### Řízení čidlem denního osvětlení / 3 kanály



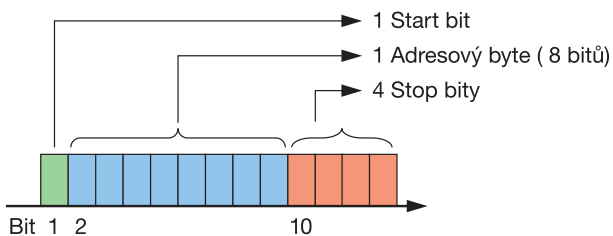
Modul, který rozšiřuje základní konfiguraci modulu modularDIM BASIC a zajišťuje regulaci na základě denní osvětlenosti. Zpracované informace o denním osvětlení jsou postupovány modulu modularDIM BASIC, který může řídit na základě této informace každou ze tří skupin zvlášť. Jednoduché naprogramování řídicích křivek .



### DSI-Technologie

Řídicí moduly DSI a stmívatelné předřadníky spolu komunikují prostřednictvím signálu DSI. Stmívatelný povel tvoří 8-bitová informace, která obsahuje přesnou informaci o požadované úrovni nastavení.

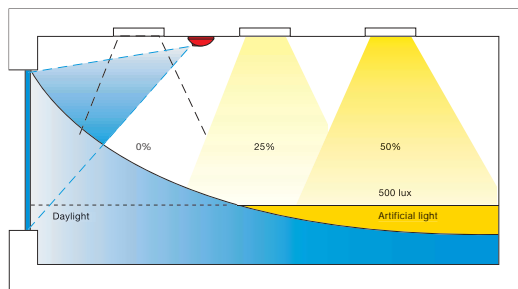
### DSI Signal



## modularDIM Senzor DAYLIGHT



Denní složku osvětlenosti snímá stabilní stropní senzor, jehož vstupní otvor je směřován ve směru příchodu denního osvětlení.



### Vy•hody digitálního systému modularDIM:

- Všechna svítidla obdrží stejný, nerušený digitální signál (povel) a tudíž i stejnou hodnotu pro nastavení své úrovně
- Jednoduché propojení pětižilovým kabelem (2 x DSI, L, N, PEN) všech součástí systému
- U vedení DSI nezáleží na polaritě, tudíž se snižuje možnost chyb při zapojení
- Případné chyby na vedení DSI systém odhalí, nesprávné signály jsou ignorovány, při přerušení vedení DSI zůstane nastavena poslední hodnota

# modularDIM-Systemové součásti

## modularDIM BASIC

Řízení 3 kanálů pomocí jednoduchých poč. dvojitých tlačítek, pohybového čidla, obsahuje vstupní svorky pro připojení napájecího napětí  
Číslo výrobku: 86454539



## modularDIM SC

Modul pro řízení 4 nezávislých scén  
Číslo výrobku: 86454545



## modularDIM DM

Modul pro řízení osvětlení na základě denního osvětlení (3 kanály)  
Číslo výrobku: 86454564



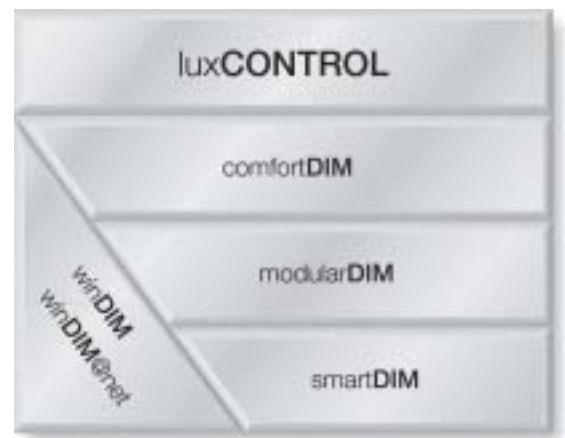
## Senzor DAYLIGHT

Číslo výrobku: 86454586



# luxCONTROL

## Systemy řízení osvětlení



# Provozní přístroje DSI

## Digitálně stmívatelné předřadníky pro zářivky

Předřadníky PCA ECO a PCA EXCEL one4all jsou k dispozici pro trubice T8, T5 a pro kompaktní zářivky (TC-L, TC-DD, TC-SEL, TC-DEL, TC-TEC). PCA EXCEL one4all jsou kromě verzí pro napětí 220–240 V také v provedení pro 120/277 V.

## Digitálně stmívatelné transformátory

Skupina výrobků TE-L, TE one4all a TE-DC one4all umožňuje digitálně stmívat halogenové žárovky provozované na napětí 12 V. Maximální jednotkový výkon traf je 300 VA.

## Digitálně stmívatelný LED-konvertor

Elektronický konvertor pro stmívatelný provoz světelných diod (LED) pro 12 V DC a 24 V DC.

Typ LED 0025 K211 spojuje tři možnosti řízení přes jednu dvojici svorek: jednoduché řízení pomocí tlačítka (switchDIM), nebo řízení pomocí DSI signálu ,popř. řízení protokolem DALI, kdy je každé zařízení v systému opatřeno adresou. (Digital Addressable Lighting Interface)

a world of bright ideas®